

Küchenzubehör
Offener Unterbau mit Einschubschienen
für 6 & 10 GN 1/1 Ofen Offener Unterbau
mit Einschubschienen f

Technisches Datenblatt

ARTIKEL #

MODELL #

NAME #

SIS #

AIA #



922612 (OPBATRSU61011) Offener Unterbau mit
Einschubschienen für 6 & 10
GN 1/1 Ofen

922613 (OPBATRSU61021) Offener Unterbau mit
Einschubschienen für 6 & 10
GN 2/1 Ofen

Hauptmerkmale

- Standardmässig mit 1 Halterung für GN1/1 geliefert
- Vorbereitet zur einfachen Installation des Ofens (die Füsse müssen nicht extra demontiert werden).
- Mit Bohrungen für einfachen Zusammenbau versehen.

Konstruktion

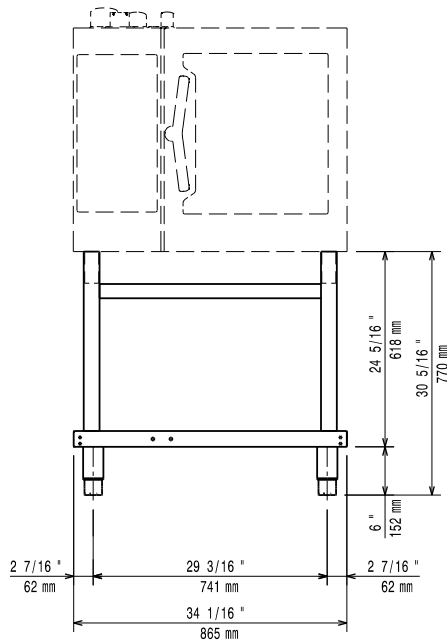
- Komplett aus Edelstahl gefertigt, um eine maximale Haltbarkeit zu gewährleisten.

Optionales Zubehör

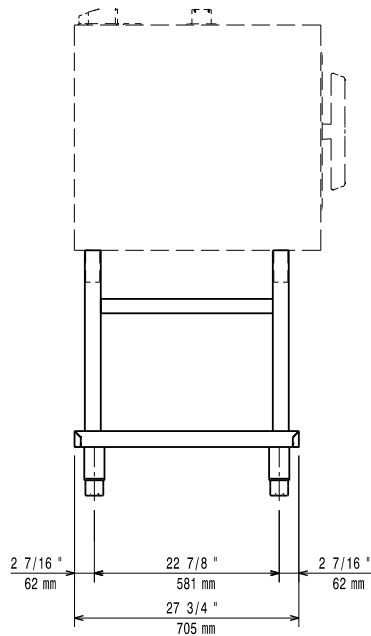
- Räderset für 6 & 10 GN 1/1 und 2/1 GN Ofen Unterbau (nicht für den zerlegt angelieferten) PNC 922003
- Einschubschienen für 6 & 10 GN 1/1 offenen Unterbau (nur für 922612) PNC 922690
- Einschubschienen für 6 & 10 GN 2/1 offenen Unterbau (nur für 922613) PNC 922692
- Bäckerei/Pâtisserie Einschubschienen 400x600mm für 6 & 10 GN 1/1 Ofen Unterbau (nur für 922612) PNC 922702

Genehmigung: _____

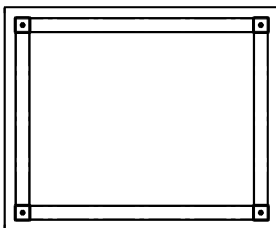
Front



Seite



oben



Schlüsselinformation

Außenabmessungen, Länge:

922612 (OPBATRSU61011) 865 mm

922613 (OPBATRSU61021) 1088 mm

Außenabmessungen, Tiefe:

922612 (OPBATRSU61011) 705 mm

922613 (OPBATRSU61021) 901 mm

Außenabmessungen, Höhe: 770 mm

Nettogewicht:

922612 (OPBATRSU61011) 36.5 kg

922613 (OPBATRSU61021) 44.5 kg